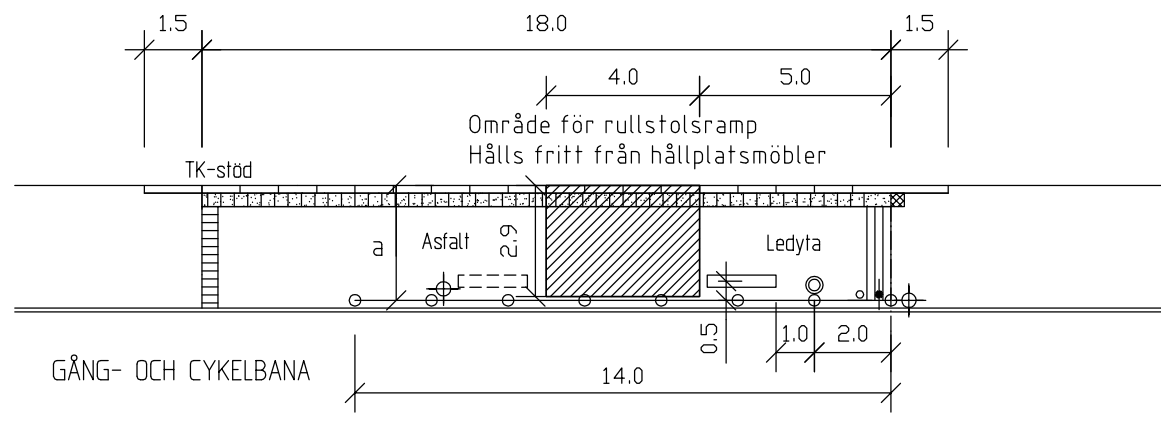


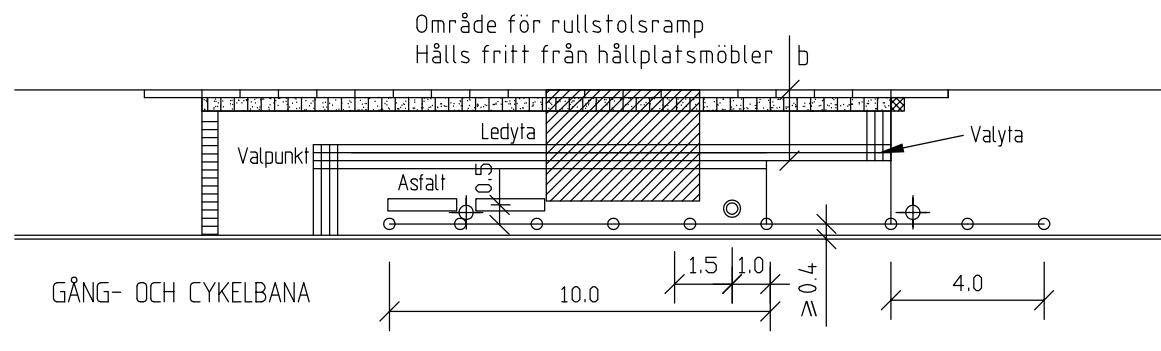
PLATTFORM OCH GÅNG- OCH CYKELBANA SEPARERADE SKALA 1:200 vid A1



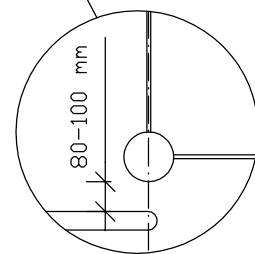
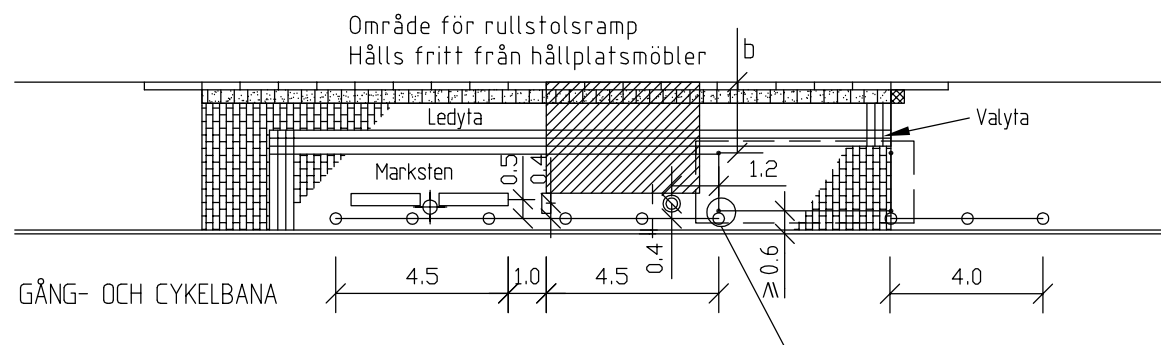
TECKENFÖRKLARING

- RÄCKE
- BÄNK MED ARM- OCH RYGGSTÖD
- PAPPERSKORG
- HÅLLPLATSPELARE
- HÅLLPLATSSTOLPE
- BELYSNINGSSTOLPE
- TYP: MUNKSTEN 210x420x70 MM, SLÅTA NATUR
- LEDYTA, TYP: LEDMUNKEN 210x210x70 MM, NATUR
- VALYTA, TYP: MUNKSTEN 210x210x70 MM, SLÅTA NATUR
- TYP: MUNKSTEN 105x210x70 MM, OCKRA I FÖRBAND
- KONTRASTMARKERING, TYP: ST-ERIKS SUPERPLATTA, 350x350x65 MM, VIT SUPER
- HÅLLMÄRKE, TYP: ST-ERIKS SUPERPLATTA, 350x350x65 MM, GUL

PLATTFORM OCH GÅNG- OCH CYKELBANA SEPARERADE SKALA 1:200 vid A1  
Vänthall övriga



PLATTFORM OCH GÅNG- OCH CYKELBANA SEPARERADE SKALA 1:200 vid A1  
Vänthall typ JCDecaux



HÄNVISNINGAR

- TPU:
- Val av kantstöd, [se C1](#)
  - Kantstöd typ TK, se ritning nr [363/93-4557](#)
  - Dim av överbyggnad, [se C8](#)
  - Dim av plattform av marksten, [se C13](#)
  - Tvärfall, [se C6](#)
  - Busshållplats platsgjuten markbetong, se ritning nr [363/93-4564](#)
  - Handikappanpassning, [se D6](#)
  - Vänthall typ JCDecaux, se ritning nr [363/93-3559](#)
  - Hållplatspelare, se ritning nr [363/93-3560](#)
  - Räcke, [se C2](#)
  - Belysning, [se A5](#)

BREDDER BUSSHÅLLPLATS

BREDD*	Standard	Min
a	3,0	2,40
b	1,85	1,5**

- \* Vid ytskikt av marksten anpassa bredden till hela plattform.
- \*\* Detta mått används endast då utrymme är smalt. I dessa fall utgår ledstråk utmed vänthallens framkant.

ANVISNINGAR

GEOMETRISK UTFORMNING

Vid brist på utrymme kan det bli nödvändigt att göra avsteg från minimimåtten. Eventuella avsteg skall godkännas av Trafikkontoret för varje enskilt fall.

MÖBLERING AV PLATTFORM

Typ och placering av möbler skall ske i samråd med Trafikkontoret, se kontaktlista TPU A1.

YTSKIKT

Ledytor/valytor skall ha kontrasterande färg gentemot angränsande ytor.

Ledytor utförs med bredd 0,63 m. Utrymmet mellan plattform och ledyta skall vara  $\geq 0,63$  m.

Val av ytskikt i plattformar bestäms i samråd med Trafikkontoret.

E	2011-02-01	Område för rullstolsramp hålls fritt från hållplatsmöbler. Ledstråk vid påstigning flyttat. Justering teckenförklaring.	J-H W
D	2007-02-01	Avstånd till papperskorg, bänk med arm- och ryggstöd	J-H W
C	2004-02-01	ALLMÄNT	J-H W
B	2003-02-01	ALLMÄNT	J-H W
A	2000-01-17	ALLMÄNT	J-H W
REV.	ANT.	REV. DATUM	REV. AVSER
			VERKS REV. DAT.
			GOOKÄND

HANDLÄGGARE		VERIFIERAD	HAFT DEL
KS			J-H W
RITAD/DWG-FIL	KONSTR. AV	UPPDRAGSNUMMER	
-3592	KS		
EDDÅND EDEBERG	SKALA	OBJEKTSNR	RITNINGNR
99-11-03 Jan-Inge Wallin	1:100 vid A1		363/93-3592
UPPRÄTTAD FÖR		Göteborgs Stad Trafikkontoret	
STANDARDRITNING			
Busshållplats			
Plattform och gc-bana separerade			
Utformning, möblering			